

Poprečna konvekcija Plinska konveksijska pećnica, 10 GN2/1

STAVKA #: _____

MODEL #: _____

NAZIV #: _____

SIS #: _____

AIA #: _____



260825 (EFCG12CSAS)

Konveksijska pećnica
poprečna 10x2/1GN, plinska

Kratke specifikacije

Br. stavke: _____

Konveksijska pećnica s direktnom parom. Glavna konstrukcija od nehrđajućeg čelika. Komora za kuhanje s bočnim svjetlima i posudom za prikupljanje tekućine. Dvostruko ostakljena vrata. Grijanje atmosferskim plamenicima s uređajem protiv zatajenja plamena. Glavni plamenik s pilot plamenom i piezoelektričnim paljenjem. Elektromehanički termostat; mogućnost postavljanja temperature od 30 °C to 300 °C. Timer od 0 do 120 minuta sa zvučnim alarmom. Upravljanje vlagom s 5 razina.

Opremljeno 1 poprečnim nosačem polica s 2 bočne vješalice, razmak od 60 mm, za rešetke 10x2/1GN.

Glavne značajke

- Glavni prekidač / Prekidač za odabir procesa za: UKLJ/ ISKLJ. funkciju, topli zrak bez vlažnosti te topli zrak sa uključenom vlažnosti (5 razlikih razina vlažnosti)
- Brzo hlađenje komore pećnice.
- Brojač za postavljanje vremena pripreme, sve do 120 minuta ili za kontinuirani ciklus uz zvučni alarm koji označava kraj ciklusa. Na kraju postavljenog vremena pripreme grijači i ventilator se automatski isključuju.
- Maksimalna temperatura do 300°C.
- Savršena ravnomjernost: jamči ravnomjerni raspored topline u cijeloj pećnici.
- Halogenska svjetla i vodilice "po širini" omogućavaju čistih pregled, bez prepreka, tijekom procesa pripreme.
- Sonda za praćenje temperature dostupna na zahtjev (dodatna oprema).
- Ocjedni kanal za skupljanje sokova i masti.
- Posuda za sakupljanje kondenzirane tekućine ispod vrata, raspoloživa kao dodatna oprema.
- Kapacitet: 10 GN 2/1 ili 20 GN 2/1

Konstrukcija

- Čvrsta struktura izrađena od nehrđajućeg čelika.
- Komora izrađena od nehrđajućeg čelika AISI 430.
- Vrata s dvostrukim termalnim staklom, okvirom koje se može otvoriti, za hladnu vanjsku površinu. Unutarnjeg staklo se može jednostavno očistiti budući da se unutarnje brtve stakla lako otpuštaju.
- Ergonomska ručka za vrata.
- Integrirani odvod vode.
- 1 par vodilica razmaka 60 mm su standardna oprema.
- Certifikat IPX4 zaštita od vode.

Uključena dodatna oprema

- 1 x Bočni okviri s vodilicama PNC 922123 gastroposuda (razmak 60 mm) za pećnicu 10 GN 2/1 (isporučuju se s pećnicom)

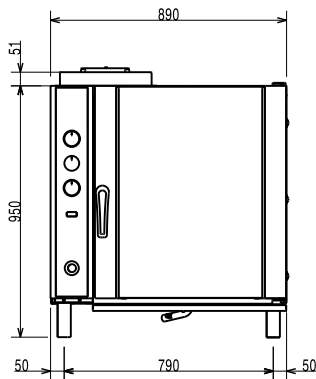
Opcijska dodatna oprema

- Omekšivač vode sa soli za pećnice za automatsku regeneraciju smole PNC 921305
- Filtar za mast za plinske pećnice 10 & 20 GN 1/1 & 2/1 (za pećnice 20 GN su potrebna 2 filtra) PNC 921700
- Nastavak za skupljanje plinova za plinske pećnice 10 GN 1/1 & 20 GN 2/1 PNC 921701
- Sonda za pećnicu 10 GN 2/1 PNC 921703
- Komplet vodilica za posudu GN 1/1 PNC 921713
- Par rešetki za cijelo pile (8 po rešetki - svako od 1,2 kg), GN 1/1 PNC 922036
- Postolje za pećnicu 10 GN 2/1 PNC 922103

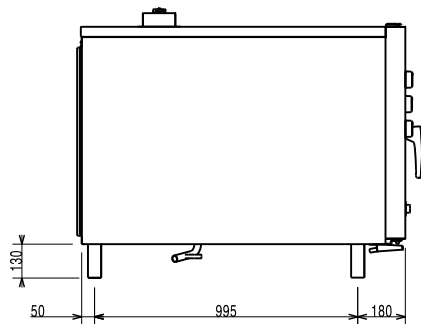
ODOBRENJE: _____

- Vodilice gastroposuda za otvoreno postolje pećnice 10 GN 2/1 PNC 922107
- Zatvoreno postolje (ormarić) za pećnicu 10 GN 2/1 PNC 922110
- Bočni okviri s vodilicama gastroposuda (razmak 80 mm) za pećnicu 10 GN 2/1 PNC 922117
- Bočni okviri s vodilicama gastroposuda (razmak 60 mm) za pećnicu 10 GN 2/1 (isporučuju se s pećnicom) PNC 922123
- Nožice za pećnice 10 GN1/1 i 10 GN2/1 PNC 922127
- Kolica za klizni okvir 10 GN 2/1 PNC 922128
- Tuš za izvlačenje PNC 922170
- Vanjski bočni tuš za ispiranje (treba se postaviti izvana, a dolazi uz nosač za postavljanje na pećnicu) PNC 922171
- Par nosača limova za pečenje PNC 922173
- Par rešetki od nehrđajućega čelika AISI 304, GN 2/1 PNC 922175
- Pribor za klizni okvir 10 GN 2/1 PNC 922202
- Par košara za prženje PNC 922239
- Rešetka za cijelo pile (8 po rešetci - svako od 1,2 kg), GN 1/1 PNC 922266
- Komplet koji sadrži univerzalni nosač za ražanj i 6 kratkih ražnjića za uzdužne i poprečne pećnice PNC 922325
- Univerzalni nosač za ražanj PNC 922326
- 6 kratkih ražnjića PNC 922328
- Volcano smoker: dimilica za uzdužne i poprečne pećnice PNC 922338

Prednja/e

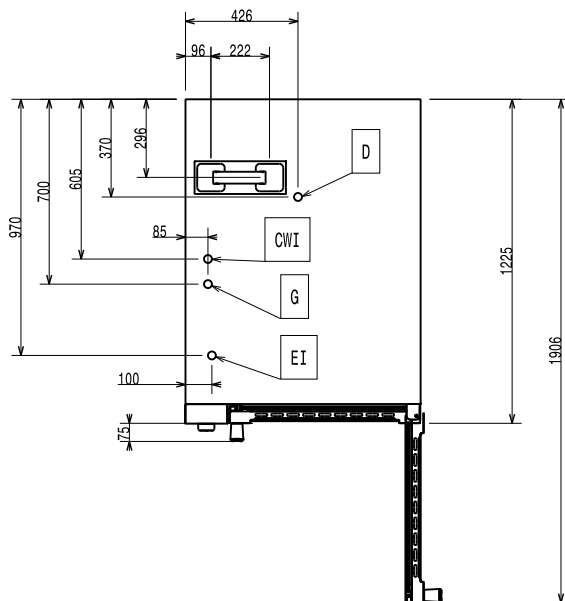


Bočna/o



CW11 = Ulaz hladne vode G = Prikjučak plina
 CW12 = Ulaz hladne vode 2
 D = Ispust
 EI = Električki priključak

Gornja/e



Električki

Napon napajanja:
 260825 (EFCG12CSAS) 220-230 V/1 ph/50 Hz
Pomoćni: 0.5 kW
Spojeno opterećenje: 0.5 kW

Plin

Snaga plina: 25 kW

Kapacitet:

GN: 10 - 2/1 Gastronorm

Ključne informacije:

Vanjske dimenzije, širina: 890 mm
Vanjske dimenzije, dubina: 1215 mm
Vanjske dimenzije, visina: 970 mm
Neto težina: 154 kg
Namještanje visine: 80/0 mm
Funkcijska razina: Osnovni
Ciklusi kuhanja - konvekcija zraka: 300 °C

[NOT TRANSLATED]

ISO Standards: ISO 9001; ISO 14001; ISO 45001; ISO 50001

Poprečna konvekcija
 Plinska konveksijska pećnica, 10 GN2/1

Tvrtka zadržava pravo promjene bez prethodne najave.
 Sve informacije bile su točne u vrijeme tiskanja.